



# CoreLine Panel

## RC132V G5 31\_36\_43S/840 PSD W60L60 OC

CoreLine Panel, All-in, 34.5 W, 24.5 W, 600x600 mm, 3100 lm, 3600 lm, 4300 lm, 4000 K, DALI, UGR19

CoreLine Paneel biedt alles waar CoreLine voor staat: innovatieve, gebruiksvriendelijke en hoogwaardige armaturen, geschikt voor het direct vervangen van functionele armaturen in algemene verlichtingstoepassingen. De innovatieve CoreLine Panel MultiColour/Lumen biedt twee verschillende kleuren wit en vier verschillende lichtopbrengsten, allemaal in één armatuur. En dankzij een nieuwe connector is het product snel en eenvoudig te installeren.

### Product gegevens

Algemene informatie	
Lichtbron vervangbaar	Nee
Aantal VSA's	1 unit
Driver/VSA inbegrepen	Ja
Lamptype	LED
Waardeschaal	Beter
Gegevens lichttechniek	
Lichtstroom	3.100 3.600 4.300 lm
Lichtrendement (gespec.) (nom.)	125 lm/W
Verzadigd rood (R9)	<50
Gecorreleerde kleurtemperatuur (nom)	4000 K
Kleurweergave-index (CRI)	≥80
Flikkerwaarde (PstLM)	1
Stroboscoopeffectwaarde (SVM)	0,4
Kleur lichtbron	840 neutraalwit
Optiektype	Bundelhoek 90°

Bundelspreiding armatuur	90°
Unified Glare Rating (UGR)	19
Alles-in-één type	All-in, Multi Lumen
Bedrijfs- en elektrische gegevens	
Ingangsspanning	220-240 V
Ingangsfrequentie	50 or 60 Hz
Aanloopstroom	18,7 A
Aanlooptijd inschakelpiek	0,288 ms
Energieverbruik	34,5 24,5 W
Arbeidsfactor	0.9
Aansluiting	Insteekconnector, 5-polig
Kabel	-
Aantal producten op MCB van 16 A type B	12

# CoreLine Panel

Operationele temperatuur	
Omgevingstemperatuurbereik	-10 tot +40 °C
Dimbaarheid en regelsystemen	
Dimbaar	Ja
Driver/VSA	Voedingsunit met DALI-interface
Bedieningsinterface	DALI
Constante lichtopbrengst	Nee
Eigenschappen behuizing en afmetingen	
Materiaal behuizing	Staal
Reflectormateriaal	Acrylaat
Materiaal optiek	Polystyreen
Materiaal optische lichtkap/lens	Acrylaat
Fixation materiaal	-
Kleur behuizing	Wit
Afwerking optische lichtkap/lens	Microprismatische lens
Totale lengte	595 mm
Totale breedte	595 mm
Totale hoogte	67 mm
Afmetingen (hoogte x breedte x diepte)	67 x 595 x 595 mm
Keurmerken en classificaties	
Beschermingsklasse	IP 20/44 [Bescherming tegen vingers, bescherming tegen draden, spatwaterdicht]
IK-classificatie	IK03 [0,3 J]
Sustainability rating	-
Beschermingsklasse IEC	Veiligheidsklasse II
Fotobiologisch risico	Photobiological risk group 0 @200mm to EN62778
Specificatie fotobiologisch risico	0,2 m
CE-markering	Ja
Garantieperiode	5 jaar
Brandbaarheidsmarkering	Voor montage op normaal brandbare oppervlakken
ENEC-markering	ENEC-markering

Gloeidraadtest	Temperatuur 650 °C, duur 30 s
Conform EU RoHS-richtlijn	Ja

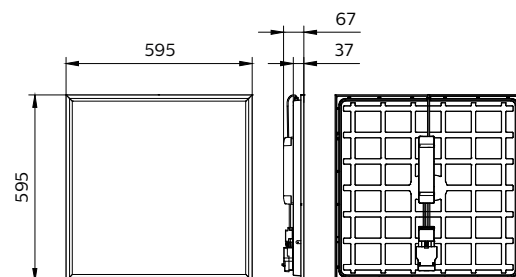
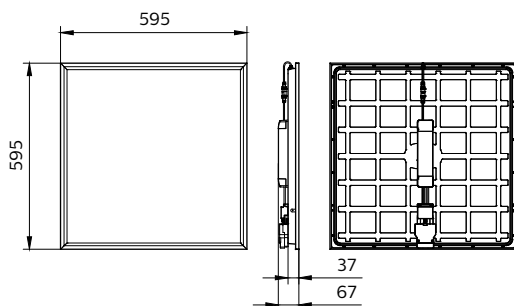
Initiële prestaties (conform IEC)	
Tolerantie lichtstroom	+/-10%
Aanvankelijke kleurkwaliteit	(0.38, 0.38) SDCMs3
Tolerantie energieverbruik	+/-10%

Prestaties gedurende de tijd (conform IEC)	
Uitvalpercentage van regel-VSA bij mediaan nuttige levensduur van 50.000 uur	5 %
Lumenbehoud bij mediaan nuttige levensduur* 50.000 uur	L90
Lumenbehoud bij mediaan nuttige levensduur* 100.000 uur	L75

Toepassingsomstandigheden	
Prestaties bij omgevingstemperatuur Tq	25 °C
Maximaal dimniveau	3%
Geschikt voor willekeurige schakeling	Ja

Productgegevens	
Productnaam voor bestelling	RC132V G5 31_36_43S/840 PSD W60L60 OC
Volledige productnaam	RC132V G5 31_36_43S/840 PSD W60L60 OC
Full EOC	871951495037500
Bestelcode	8719514950375
Materiaalnr. (12NC)	911401844384
Lokale code	8719514950375
Nettogewicht (per stuk)	2,200 kg
EAN/UPC - product/behuizing	8719514950375
Numerator - Dozen per buitendoos	1
EAN/UPC - Case	8719514950375

## Maatschets



## CoreLine Panel

