



CoreLine Panel

RC132V G5 34S/830 PSD W60L60 OC W5

CoreLine Panel, 28.5 W, 600x600 mm, 3400 lm, 3000 K, DALI, UGR19, Wieland

CoreLine Paneel biedt alles waar CoreLine voor staat: innovatieve, gebruiksvriendelijke en hoogwaardige armaturen, geschikt voor het direct vervangen van functionele armaturen in algemene verlichtingstoepassingen. De innovatieve CoreLine Panel MultiColour/Lumen biedt twee verschillende kleuren wit en vier verschillende lichtopbrengsten, allemaal in één armatuur. En dankzij een nieuwe connector is het product snel en eenvoudig te installeren.

Product gegevens

Algemene informatie	
Lichtbron vervangbaar	Nee
Aantal VSA's	1 unit
Driver/VSA inbegrepen	Ja
Lamptype	LED
Waardeschaal	Beter
Gegevens lichttechniek	
Lichtstroom	3.400 lm
Lichtrendement (gespec.) (nom.)	120 lm/W
Verzadigd rood (R9)	<50
Gecorreleerde kleurtemperatuur (nom)	3000 K
Kleurweergave-index (CRI)	≥80
Flikkerwaarde (PstLM)	1
Stroboscoopeffectwaarde (SVM)	0,4
Kleur lichtbron	830 warmwit
Optiektype	Bundelhoek 90°

Bundelspreiding armatuur	90°
Unified Glare Rating (UGR)	19
Bedrijfs- en elektrische gegevens	
Ingangsspanning	220-240 V
Ingangsfrequentie	50 or 60 Hz
Aanloopstroom	16 A
Aanlooptijd inschakelpiek	0,276 ms
Energieverbruik	28,5 W
Arbeidsfactor	0.9
Aansluiting	Insteekconnector, 5-polig
Kabel	-
Aantal producten op MCB van 16 A type B	14
Bedrading	
Connectortype	Wieland

CoreLine Panel

Operationele temperatuur	
Omgevingstemperatuurbereik	-10 tot +40 °C

Dimbaarheid en regelsystemen	
Dimbaar	Ja
Driver/VSA	Voedingsunit met DALI-interface
Bedieningsinterface	DALI
Constante lichtopbrengst	Nee

Eigenschappen behuizing en afmetingen	
Materiaal behuizing	Staal
Reflectormateriaal	Acrylaat
Materiaal optiek	Polystyreen
Materiaal optische lichtkap/lens	Acrylaat
Fixation materiaal	-
Kleur behuizing	Wit
Afwerking optische lichtkap/lens	Microprismatische lens
Totale lengte	595 mm
Totale breedte	595 mm
Totale hoogte	67 mm
Afmetingen (hoogte x breedte x diepte)	67 x 595 x 595 mm

Keurmerken en classificaties	
Beschermingsklasse	IP 20/44 [Bescherming tegen vingers, bescherming tegen draden, spatwaterdicht]
IK-classificatie	IK03 [0,3 J]
Sustainability rating	-
Beschermingsklasse IEC	Veiligheidsklasse II
Fotobiologisch risico	Photobiological risk group 0 @200mm to EN62778
Specificatie fotobiologisch risico	0,2 m
CE-markering	Ja
Garantieperiode	5 jaar
Brandbaarheidsmarkering	Voor montage op normaal brandbare oppervlakken
ENEC-markering	ENEC-markering

Gloeidraadtest	Temperatuur 650 °C, duur 30 s
Conform EU RoHS-richtlijn	Ja

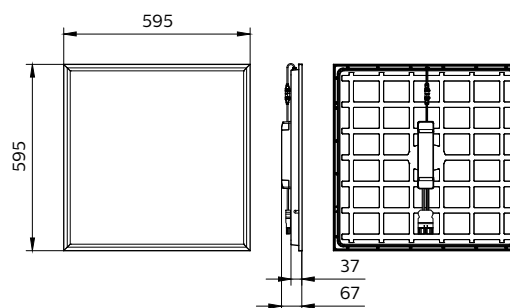
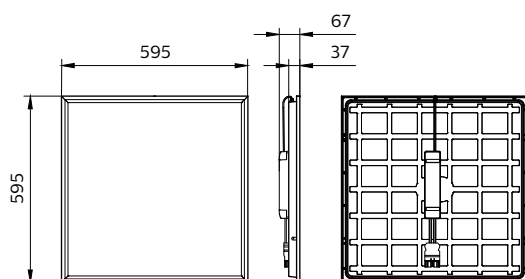
Initiële prestaties (conform IEC)	
Tolerantie lichtstroom	+/-10%
Aanvankelijke kleurkwaliteit	(0.43, 0.40) SDCMs3
Tolerantie energieverbruik	+/-10%

Prestaties gedurende de tijd (conform IEC)	
Uitvalpercentage van regel-VSA bij mediaan nuttige levensduur van 50.000 uur	5 %
Lumenbehoud bij mediaan nuttige levensduur* 50.000 uur	L90
Lumenbehoud bij mediaan nuttige levensduur* 100.000 uur	L80

Toepassingsomstandigheden	
Prestaties bij omgevingstemperatuur Tq	25 °C
Maximaal dimniveau	3%
Geschikt voor willekeurige schakeling	Ja

Productgegevens	
Productnaam voor bestelling	RC132V G5 34S/830 PSD W60L60 OC W5
Volledige productnaam	RC132V G5 34S/830 PSD W60L60 OC W5
Full EOC	871951495026900
Bestelcode	8719514950269
Materiaalnr. (12NC)	911401843284
Lokale code	8719514950269
Nettogewicht (per stuk)	2,200 kg
EAN/UPC - product/behuizing	8719514950269
Numerator - Dozen per buitendoos	1
EAN/UPC - Case	8719514950269

Maatschets



CoreLine Panel

